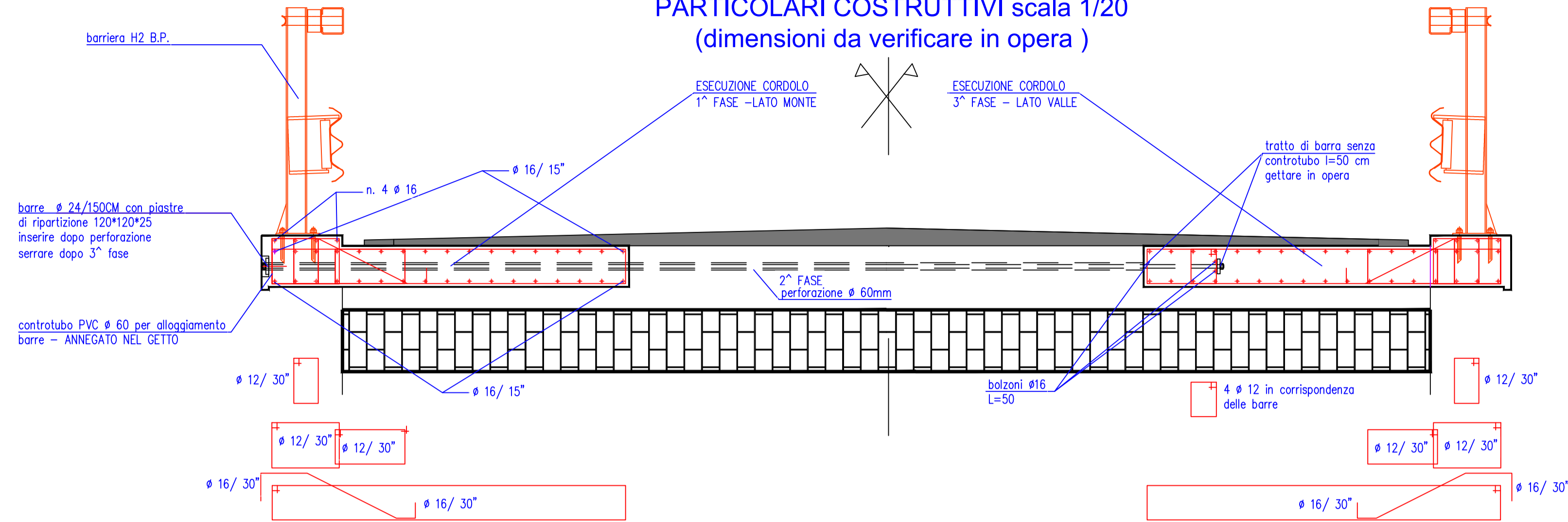


PONTE SP 306R PK 14+023 SU RIO RAGGIO:
PARTICOLARI COSTRUTTIVI scala 1/20
(dimensioni da verificare in opera)



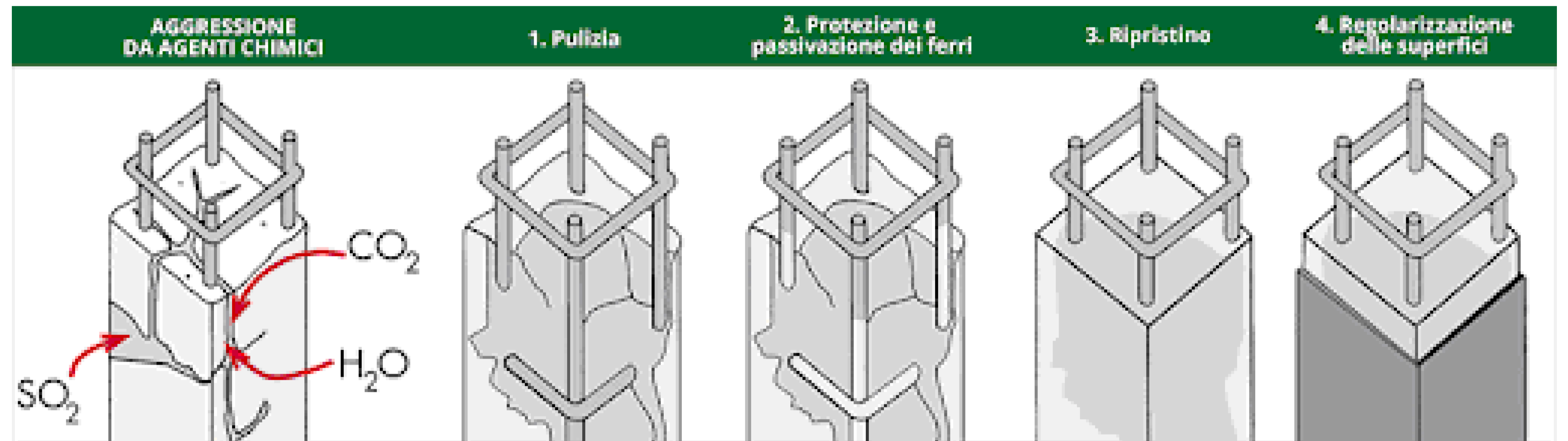
CICLO DI RICOSTRUZIONE VOLUMETRICA DEL CLS:
VOCI DI E.P.U.

B.09.208 BOCCARDATURA MECCANICA O A MANO DI SUPERFICI CEMENTIZIE
Di superfici cementizie, travi, controventi per renderle afile e ricevere nuovi getti di calcestruzzo.
Compresa e compensata nel prezzo l'asportazione di parti anomale, la pulizia dell'armatura metallica scoperta mediante
sabbatura, l'energia specializzata, la soffiatura ed il lavaggio con acqua a pressione di tutte le superfici scoperte.

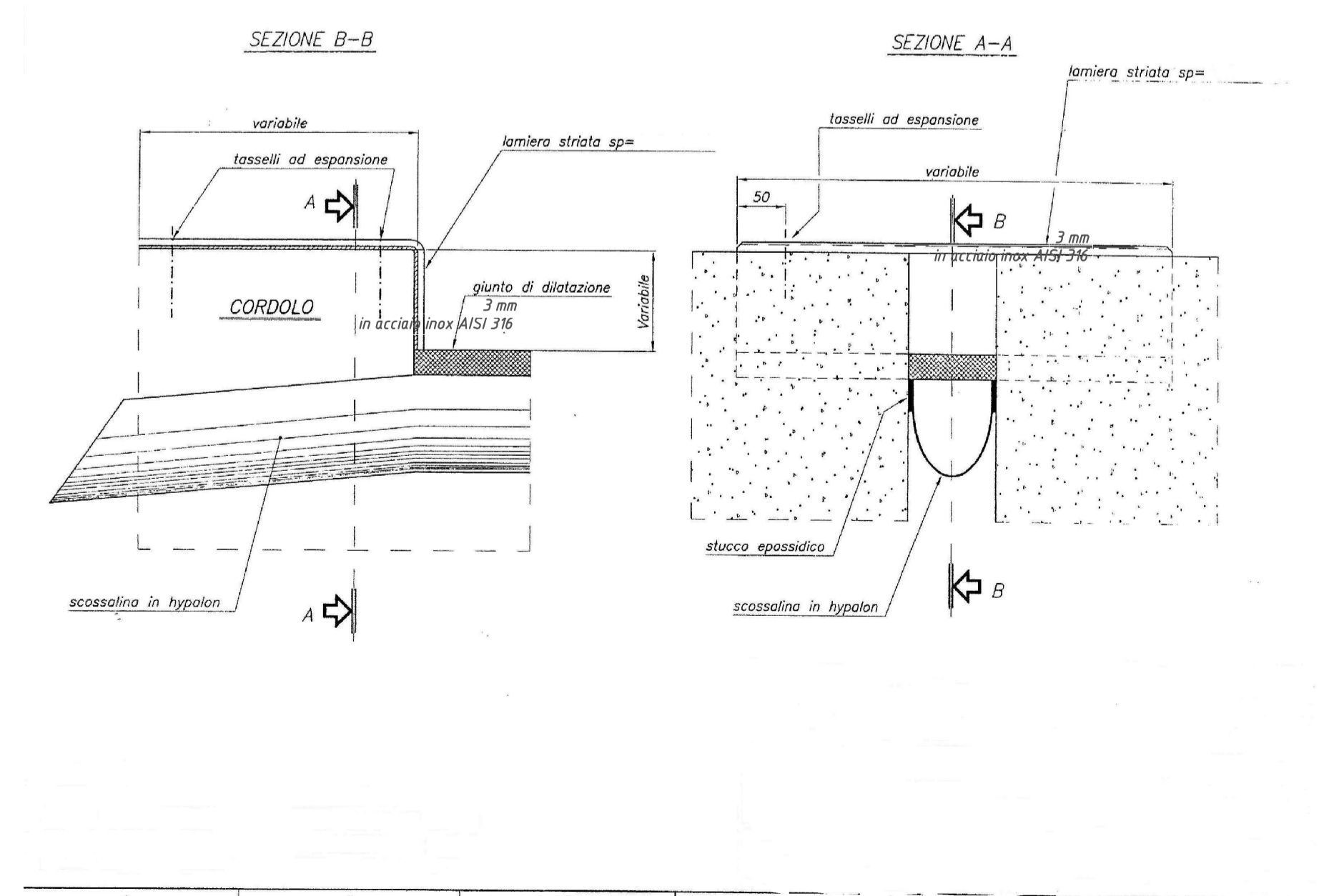
B.09.020.7 PASSIVAZIONE DEI FERRI DI ARMATURA
Eseguita mediante applicazione di malta cementizia monocomponente penetrabile a base di
leganti idraulici, polveri silicee, inibitori di corrosione e dispersione di polimeri acrilici.

B.09.230 FORNITURA E POSA IN OPERA DI BETONCINO AD ESPANSIONE CONTRASTATA con maturazione in aria, contenente fibre sintetiche in
poliacrilitrile per la ricostruzione di strutture in calcestruzzo degradate.
L'applicazione del calcestruzzo preadesso e marcato CE dovrà essere effettuata previa adeguata preparazione del supporto (da
comparsi a parte).
Compresi e compensati nel prezzo ogni onere per il getto in presenza di eventuali armature metalliche, la finitura accurata dei bordi e
della superficie del getto e una opportuna stagionatura dei getti mediante applicazione di acqua nebulizzata per almeno 24 ore dopo il
getto, la formazione di eventuali giunti, ogni altro onere, prestazioni e forniture per dare il lavoro eseguito a regola d'arte.
Il prodotto deve essere marcato CE ai sensi della UNI EN ISO-3 con il sistema di Valutazione e Verifica della Prestazione 2, tra quelli di
attestazione previsti dal Regolamento U.E. 305/11. Sono esclusi dal prezzo l'eventuale fornitura e posa in opera dell'acciaio, delle
casseforme, delle centineature, delle armature di sostegno, l'eventuale impiego di antivegetanti e la preparazione del supporto.

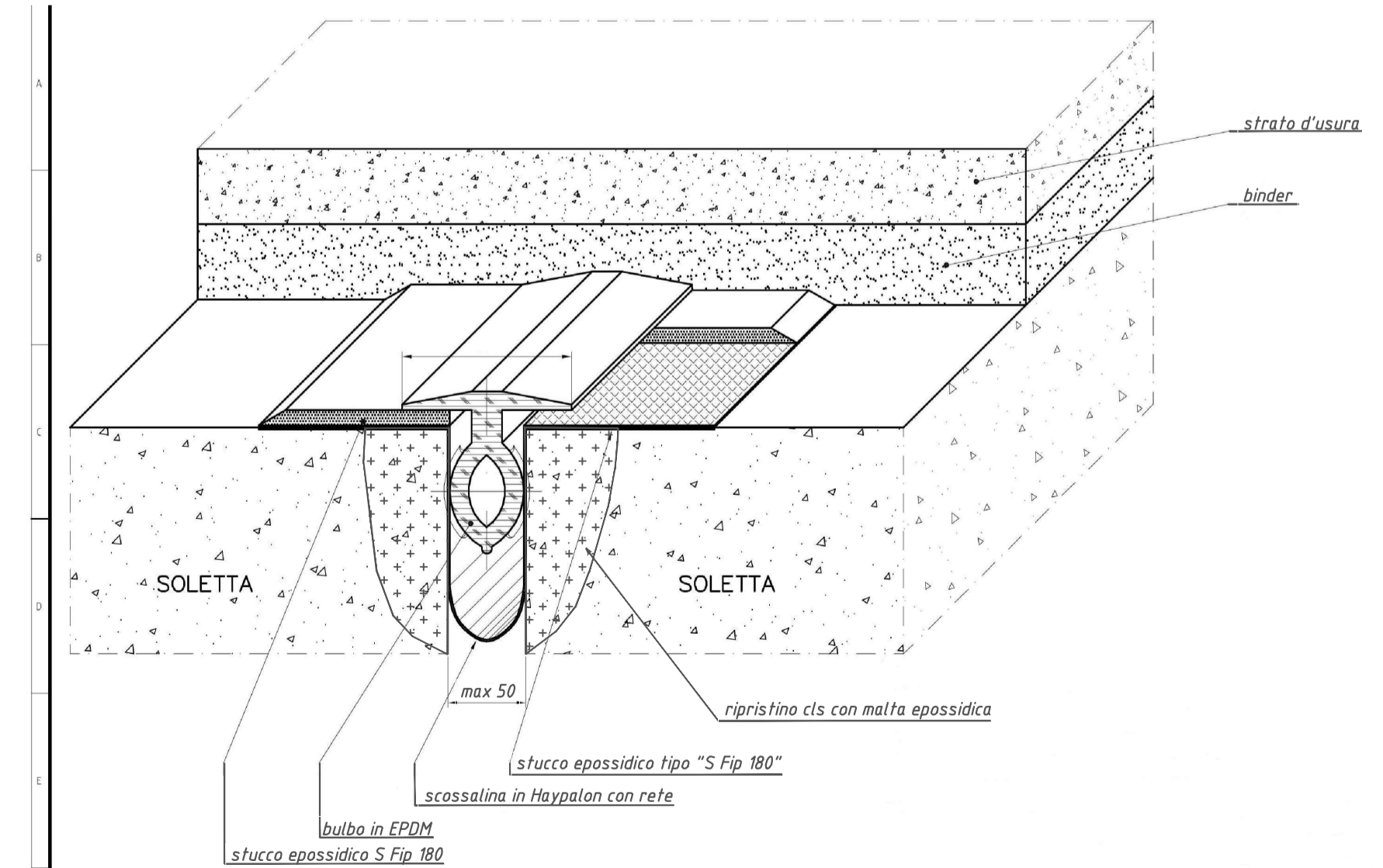
PONTI SU SP3 - SP17- SP63: CICLO - TIPO PER LA RICOSTRUZIONE VOLUMETRICA DEL CLS
(IL CICLO PUO' DIFFERENZIARSI IN OSSERVANZA ALLE SCHEDE TECNICHE DEI PRODOTTI SPECIFICI UTILIZZATI)



PONTI SU SP3 - SP17: GIUNTO TIPO - MARCIAPIEDE



PONTI SU SP3 - SP17: GIUNTO TIPO - IMPALCATO



B.07.072 a
GIUNTO DI DILATAZIONE A
TAMPONE TIPO POLIMERICO A
CALDO
Realizzazione o rifacimento di
giunto a tampone viscoelastico su
impalcato di viadotti, atti ad
assorbire
spostamenti trasversali e
torsionali di +/- 25 mm.



PROVINCIA DI RAVENNA
SETTORE LAVORI PUBBLICI

DM 224 - 2020 PROGRAMMI STRAORDINARI DI MANUTENZIONE RETE
VIARIA DI PROVINCE E CITTÀ METROPOLITANE - INTERVENTI DI
MANUTENZIONE STRAORDINARIA DI CINQUE PONTI

CUP : J47H20001720001
PROGETTO DEFINITIVO ESECUTIVO

Presidente: Sig. Michele De Pascale	Consigliere delegato Strade - Trasporti - Pianificazione Territoriale: Arch. Nicola Pasi
Dirigente responsabile del Settore: Ing. Paolo Nobile	
RESPONSABILE UNICO DEL PROCEDIMENTO: Ing. Paolo Nobile	(documento firmato digitalmente)
PROGETTISTA: Ing. Giuseppe Colarossi	(documento firmato digitalmente)
0	EMISSIONE
Rev.	Descrizione
Redatto:	Controllato:
Approvato:	Data:

TITOLO ELABORATO:
PARTICOLARI COSTRUTTIVI

Elaborato num.:	Revisione:	Data:	Scala:	Nome file:
3.1		MAGGIO 2021	VARIE	